



Патроны предназначены для закрепления штучных заготовок, обрабатываемых на станках токарной группы классов точности «В» и «А» в условиях серийного и массового производства.

Патроны работают от механизированного привода, устанавливаемого на заднем конце шпинделя станка. Настройка на необходимый диаметр зажима осуществляется переустановкой накладных кулачков по рифлениям основных кулачков, при этом сохраняется необходимая точность патрона.

К преимуществам патрона можно отнести большое проходное отверстие, которое позволяет обрабатывать заготовки пропуская их через шпиндель станка с большим внутренним диаметром.

Патроны взаимозаменяемы с патронами ведущих производителей SMW-Autoblok, Schunk, RÖHM, KITAGAWA, SAMCHULLY, AUTO Strong и др.

Точность патронов ISO 3442-3.

Класс точности балансировки **G 6,3** ГОСТ ИСО 1940-1.

Тип крепления патрона:

1 – «С» крепление на фланцевый конец шпинделя по ISO 702-4 (DIN 6353);

2 – «А» крепление на фланцевый конец шпинделя по ГОСТ 12595 (ISO 702-1; DIN 55026).

По требованию потребителя возможно изготовление патрона для крепления на фланцевые концы шпинделя по ГОСТ 12593 (ISO 702-3; DIN 55027) или ГОСТ 26651 (ISO 702-2; DIN 55029).

По исполнению патроны изготавливаются с дюймовым «Д» (1/16"х90° или 3/32"х90°) или метрическим «М» (1,5"х60°) зубчатыми соединениями накладных кулачков.

Примеры заказа:

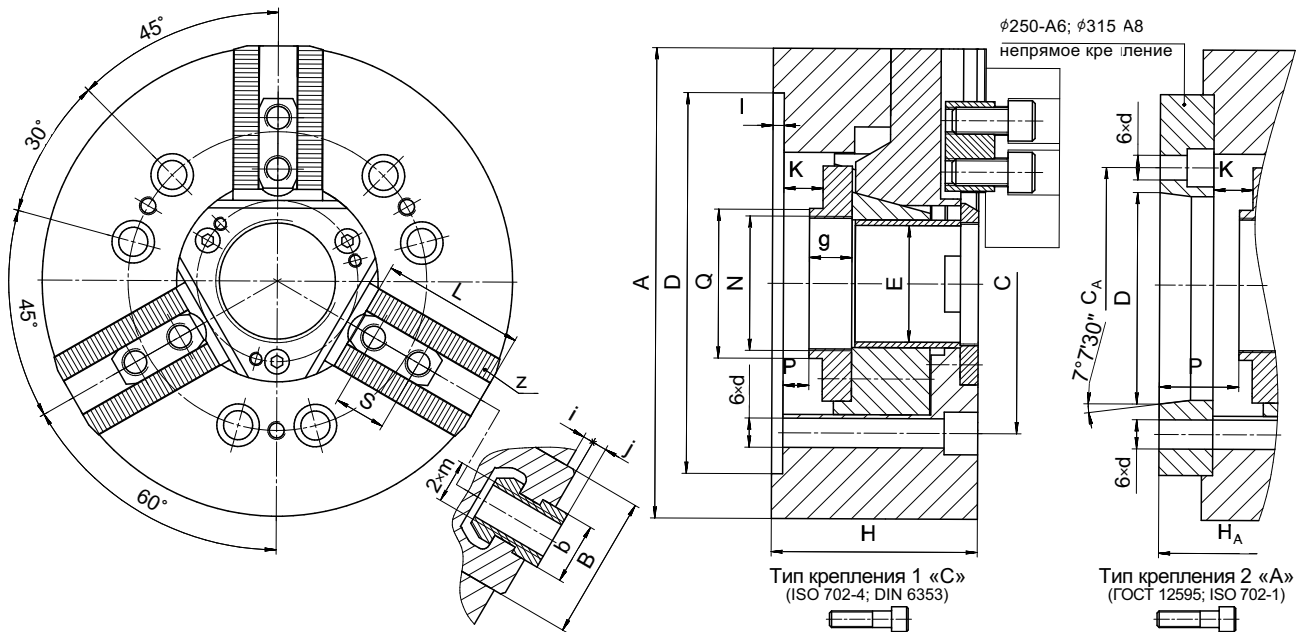
Патрон диаметром 250 мм с креплением на фланцевый конец шпинделя по ГОСТ 12595; условным размером конуса №6, с дюймовым зубчатым соединением – **ППМ-250.78Д/А6**.

Патрон диаметром 210 мм с креплением на фланцевый конец шпинделя по ISO 702-4, с метрическим зубчатым соединением – **ППМ-210.66М**.

Технические характеристики

Наименование параметров		Диаметр патрона, мм		
		210	250	315
Проходное отверстие	мм	66	78	122
Ход штока	мм	17	21	21
Ход кулачка	мм	4,5	5,5	5,5
Диапазон диаметров зажимаемых поверхностей	мм	20	25	50
		210	250	315
Максимальное усилие, передаваемое приводом	кН	38	50	50
Суммарная сила зажима в накладных кулачках	кН	90	120	120
Допустимая частота вращения патрона	мин ⁻¹	5000	4000	3200
Масса патрона	кг	22,5	33	50

ВЫСОКОТОЧНЫЕ МЕХАНИЗИРОВАННЫЕ ПОЛЫЕ ПАТРОНЫ С БОЛЬШИМ ПРОХОДНЫМ ОТВЕРСТИЕМ



Технические данные

Наименование параметров		ППМ-210.66Д ППМ-210.66М		ППМ-250.78Д ППМ-250.78М			ППМ-315.122Д ППМ-315.122М		
		С170	А6	С220	А6	А8	С300	А8	А11
A	мм	Ø210		Ø250			Ø315		
D	мм	Ø170	Ø106,375	Ø220	Ø106,375	Ø139,719	Ø300	Ø139,719	Ø196,869
I	мм	5	-	5	-	-	5	-	-
E	мм	Ø66		Ø78			Ø122		
C	мм	Ø133,4		Ø171,4	-	Ø171,4	Ø235	-	Ø235
C _A	мм	-	-	-	Ø133,4	-	-	Ø171,4	-
d	мм	Ø13		Ø17	Ø13	Ø17	Ø17		Ø21
H	мм	92		105			111		
H _A	мм	-	104	-	124	119	-	136	127
L	мм	58,5		71,5			77		
N* max	Д	М72x1,5		М85x2			М135x2		
	М	М75x2		М85x2			М135x2		
Q	мм	Ø78		Ø92			Ø143		
z	Д	дюйм 1/16"x90°		1/16"x90°			1/16"x90°		
	М	мм 1,5x60°		1,5x60°			1,5x60°		
g	мм	19		20			23		
P min	мм	-6	11	-7	12	17	-4	26	17
P max	мм	11	28	14	33	38	17	47	38
K	мм	17		21			21		
B	мм	40		45			45		
b	Д	мм 17		мм 21			мм 21		
	М	мм 14		мм 16			мм 21		
m	Д	мм М12		мм М16			мм М16		
	М	мм М12		мм М16			мм М16		
i	мм	3		4			4		
j	мм	2,5		2,5			2,5		
S	Д	мм 23		мм 30			мм 30		
	М	мм 25		мм 30			мм 30		

*N - по требованию потребителя возможно изготовление другого типоразмера резьбы.